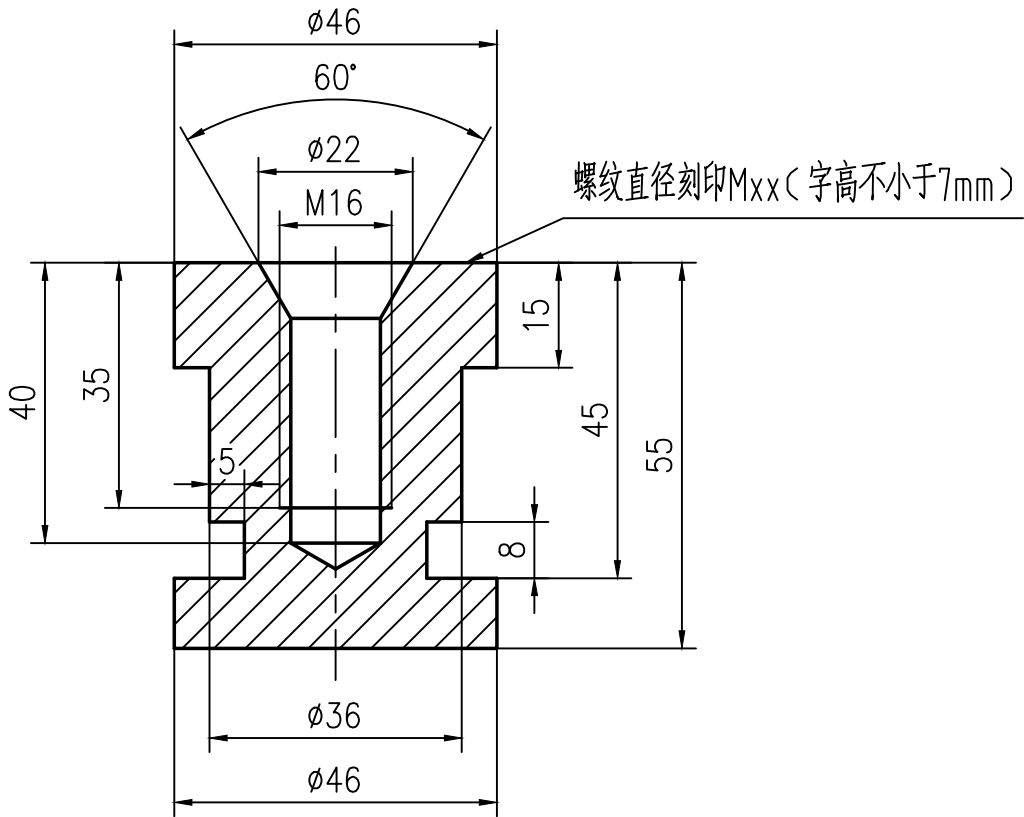
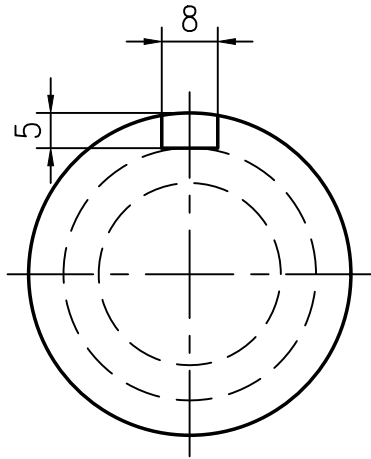


AC01509-04 M16



借通用件登记

描图

校描

旧底图总号

签字

日期

35

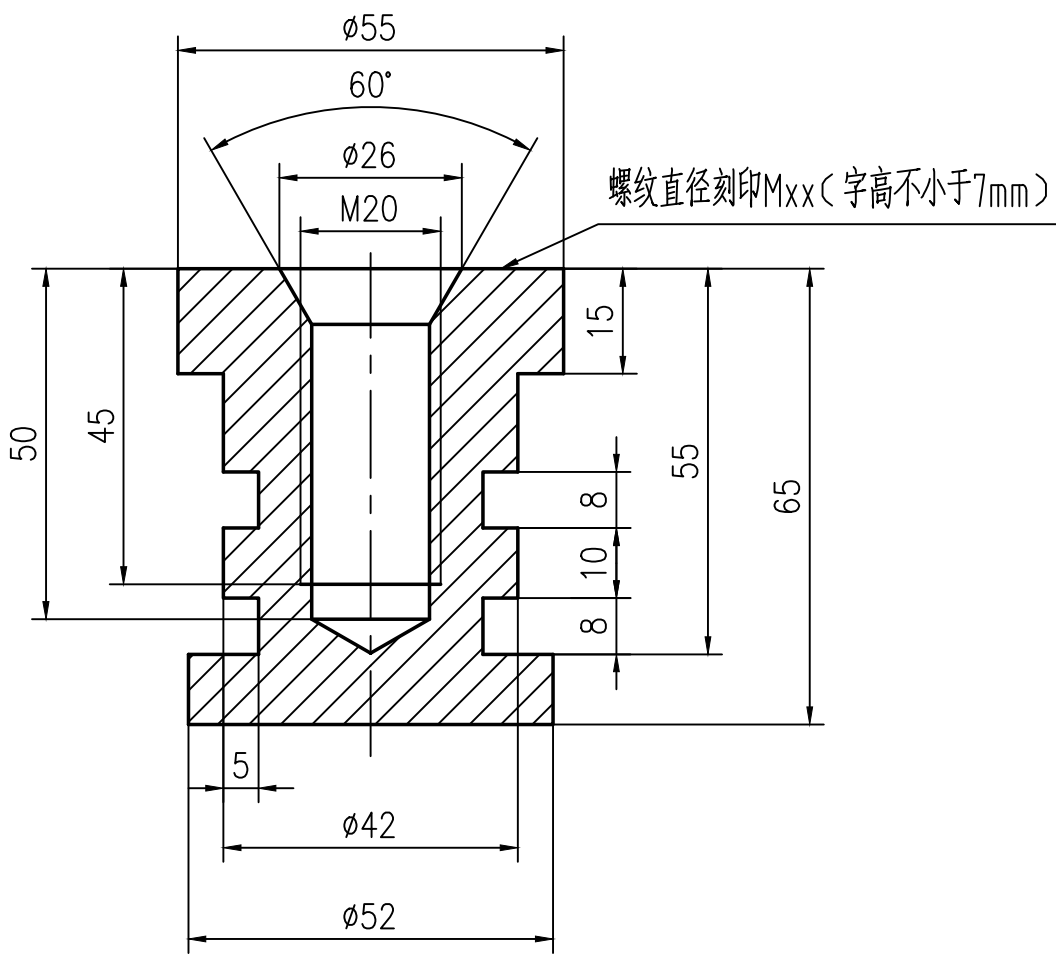
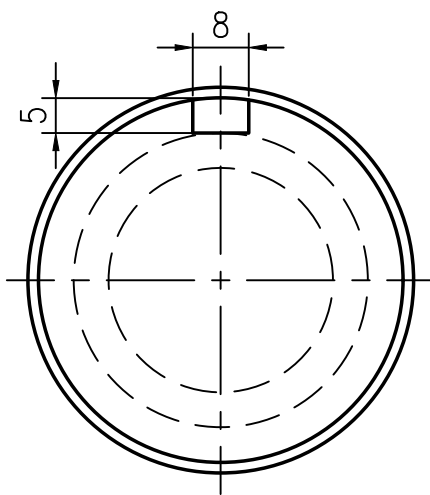
长春科圣工业装备有限公司

起吊螺母

AC01509-04 M16

标记	处数	更改文件号	签字	日期	图样标记	重量	比例
设计		Administrator	标准化				1:1
审核							
工艺			日期		共 页		第 页

AC01509-04 M20



借通用件登记

描图

校描

旧底图总号

签字

日期

35

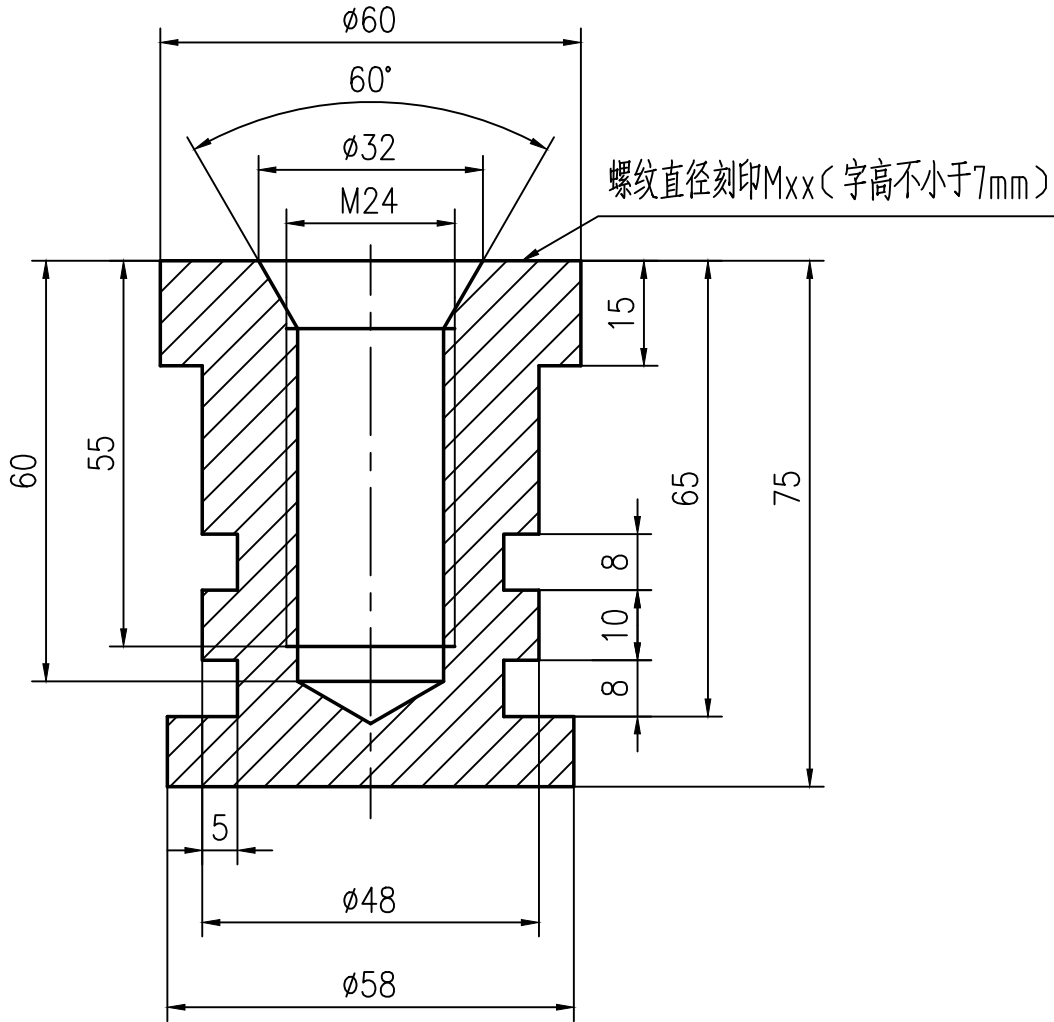
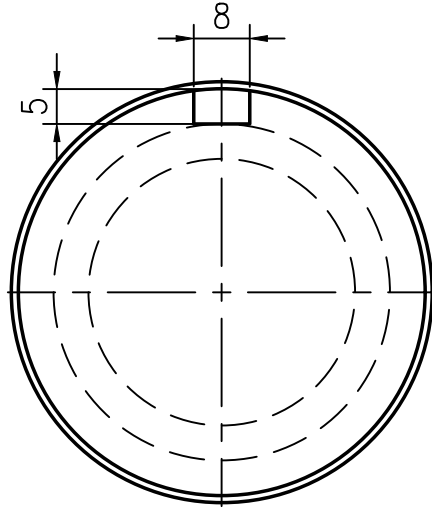
长春科圣工业装备有限公司

起吊螺母

AC01509-04 M20

标记	处数	更改文件号	签字	日期	图样标记	重量	比例
设计	Administrator	标准化					1:1
审核					共 页		第 页
工艺		日期					

AC01509-04 M24



借通用件登记

描图

校描

旧底图总号

签字

日期

标记	处数	更改文件号	签字	日期																
设计	Administrator	标准化			图样标记	重量	比例													
审核							1:1													
工艺			日期		共	页	第	页												

35

长春科圣工业装备有限公司

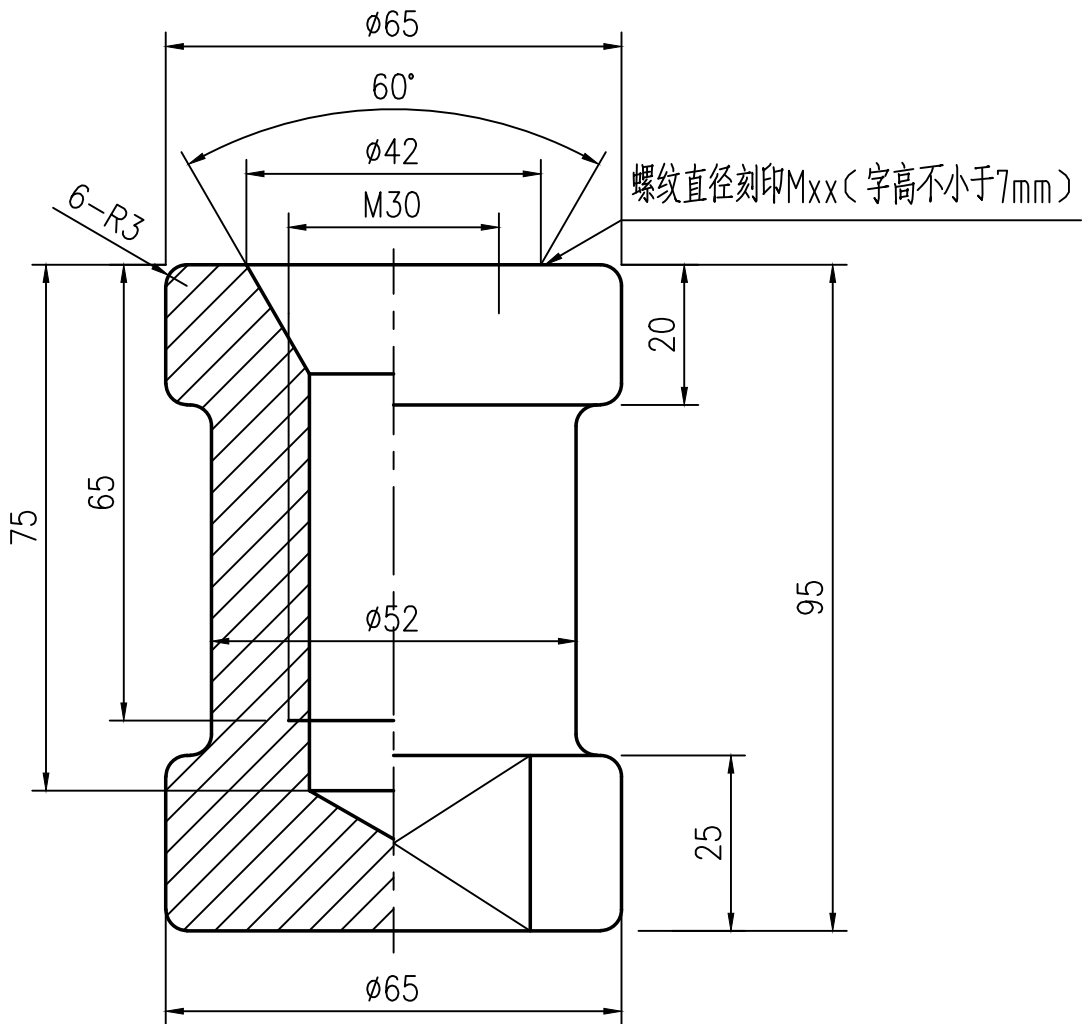
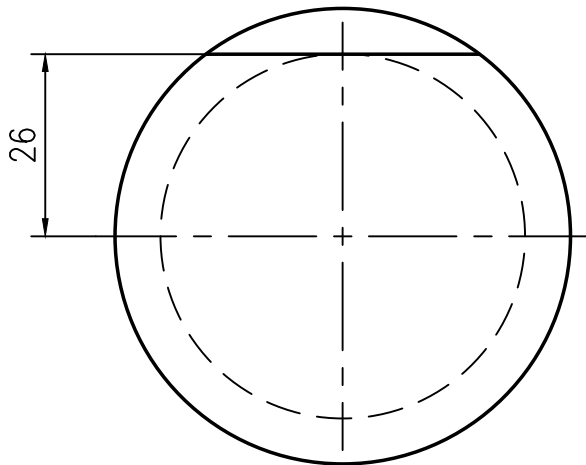
起吊螺母

AC01509-04 M24

A

B

AC01509-04 M30



借通用件登记

描图

校描

旧底图总号

签字

日期

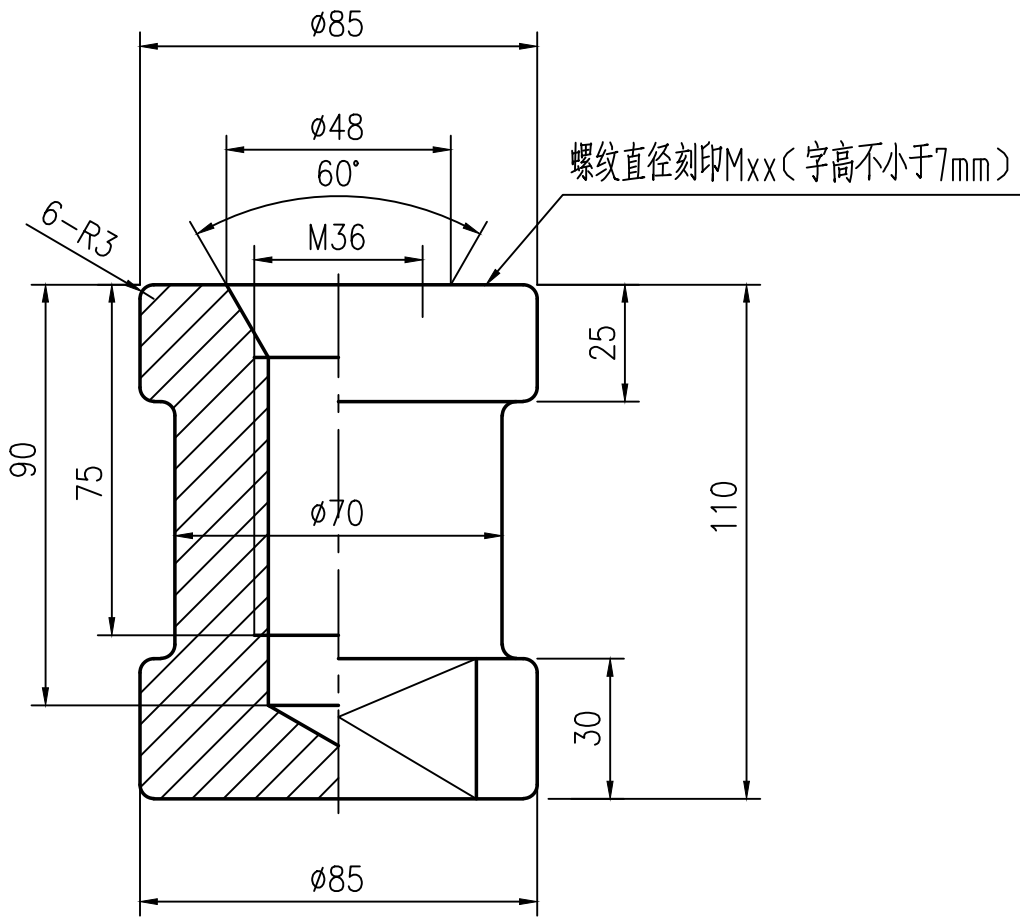
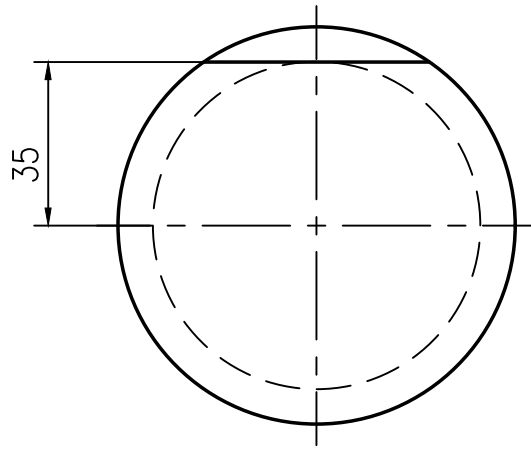
						35		
标记	处数	更改文件号	签字	日期				
设计	Administrator	标准化			图样标记	重量	比例	
审核							1:1	
工艺		日期			共 页	第 页		

长春科圣工业装备有限公司

起吊螺母

AC01509-04 M30

AC01509-04 M36



借通用件登记

描图

校描

旧底图总号

签字

日期

					35			长春科圣工业装备有限公司		
标记	处数	更改文件号	签字	日期	图样标记			重量	比例	起吊螺母
设计	Administrator	标准化						1:1.5	AC01509-04 M36	
审核					共 页		第 页			
工艺		日期								